



FERRI srl - Via C.Govoni, 30 - 44030 Tamara (FE) Italy  
Tel. +39-0532.866866 - Fax +39-0532.866851  
<http://www.ferrisrl.it>  
e-mail: ferrisrl@ferrisrl.it

# ZMT

KLEPEL MAAIER

VERGE MOWERS

SEITLICHE MULCHER

BROYEURS D'ACCOTEMENTS

TRITURADORES PARA LOS BORDES

ONDERDELEN BOEK

SPARE PARTS CATALOGUE

ERSATZTEILKATALOG

CATALOGUE DE PIECES DETACHEES

CATALOGO DEL LAS PIEZAS DE RECAMBIO

**ZMT160**

Seriennummer  
Serial no.  
Seriennr.  
N. série  
Nùm. serie

**02**

**ZMT180**

Seriennummer  
Serial no.  
Seriennr.  
N. série  
Nùm. serie

**02**

**ZMT200**

Seriennummer  
Serial no.  
Seriennr.  
N. série  
Nùm. serie

**02**

**INDICE DELLE TAVOLE - INDEX OF PIECES - TABELLENINHALTSVIERZEICHNIS  
INDEX DES PANNEAUX - INDICE DE LAS TABLAS**

**ZMT160 - 02**

**ZMT180 - 02**

**ZMT200 - 02**

**D071**

*Martinetto · Jack · Zylinder · Vérin · Gato*

**D072**

*Martinetto · Jack · Zylinder · Vérin · Gato*

**D073**

*Martinetto · Jack · Zylinder · Vérin · Gato*

**P024**

*Telaio · Frame · Rahmen · Chassis · Bastidor*

**Q053**

*Gruppo trasmissione · Transmission unit · Antriebsgruppe · Kit de transmission · Grupo transmision*

**Q054**

*Gruppo rotore · Rotor with blades · Messerwelle · Rotor couteaux · Rotor portacuchillas*

**Q055**

*Gruppo rotore · Rotor with blades · Messerwelle · Rotor couteaux · Rotor portacuchillas*

**S019**

*Attacco 3 punti · 3 Point linkage · 3-Pkt Anschluss · Attelage 3ème point · Bastidor-chasis*

**T013**

*Comandi martinetti · Jack controls · Zylinder · Steuerungen · Commandes vernis · Mandos gatos*

**T014**

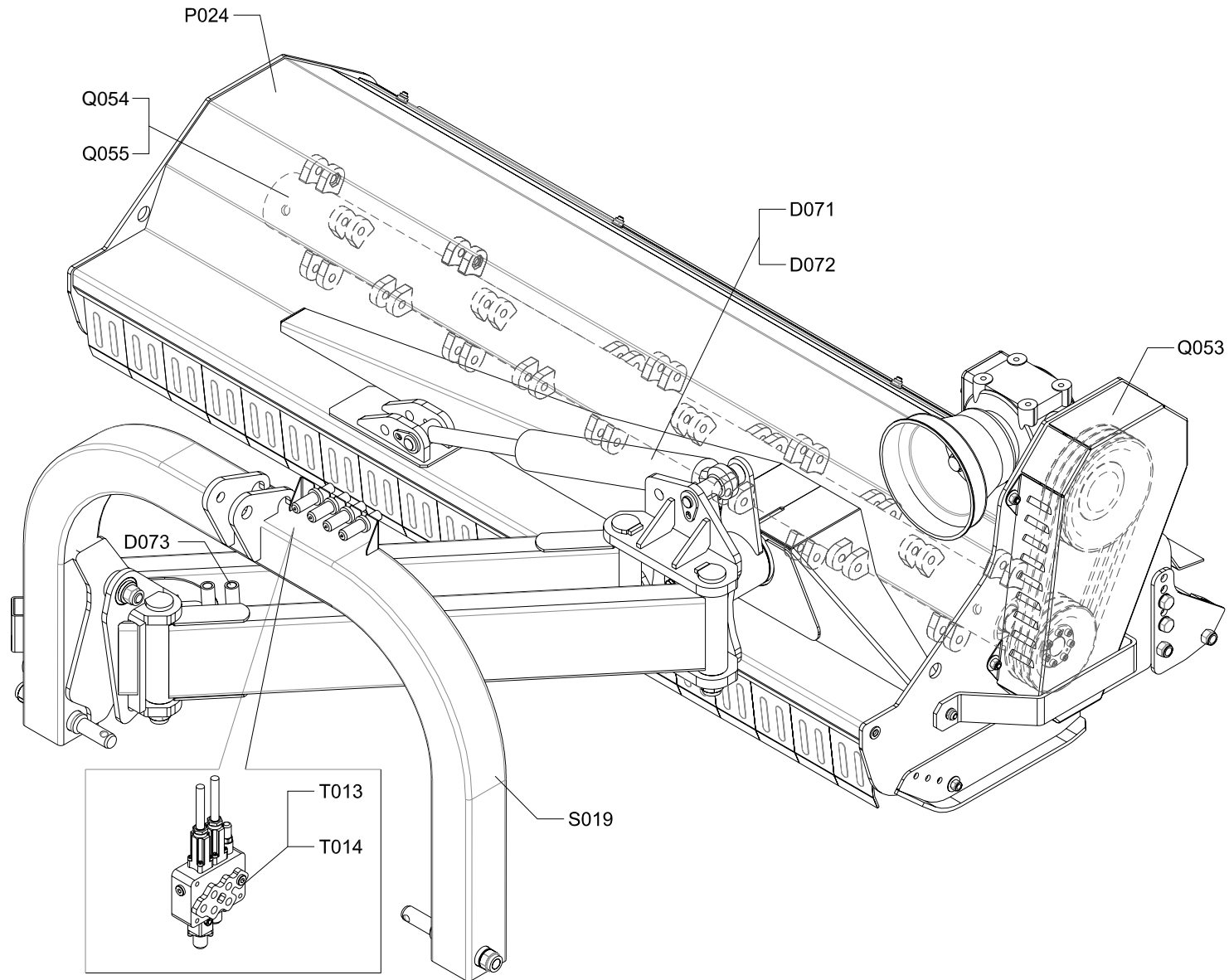
*Comandi martinetti · Jack controls · Zylinder · Steuerungen · Commandes vernis · Mandos gatos*

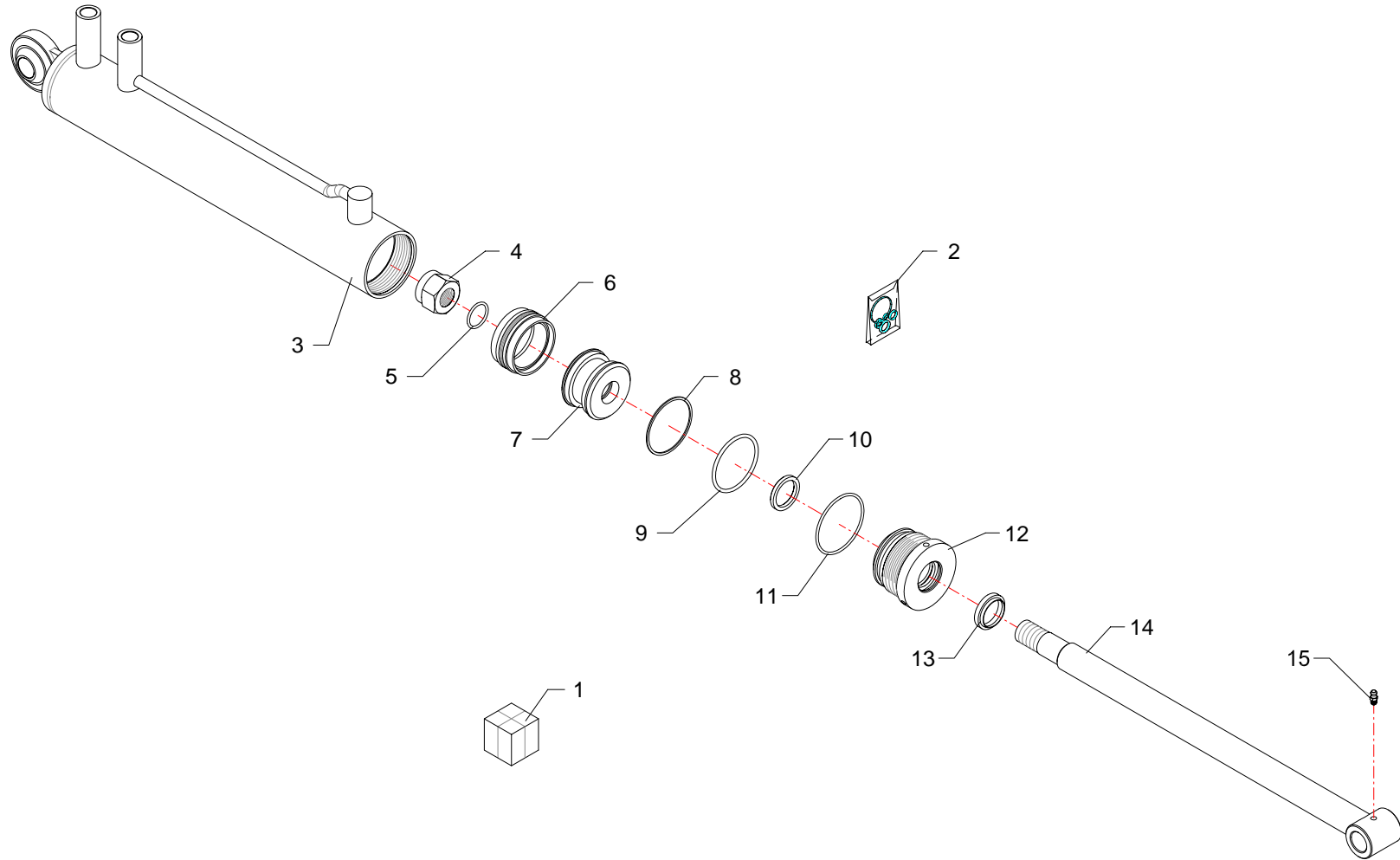
INDICE FIGURATIVO - PICTURE INDEX - ABBILDUNGSVERZEICHNIS  
INDEX FIGURATIF - INDICE FIGURATIVO

ZMT160 - 02

ZMT180 - 02

ZMT200 - 02



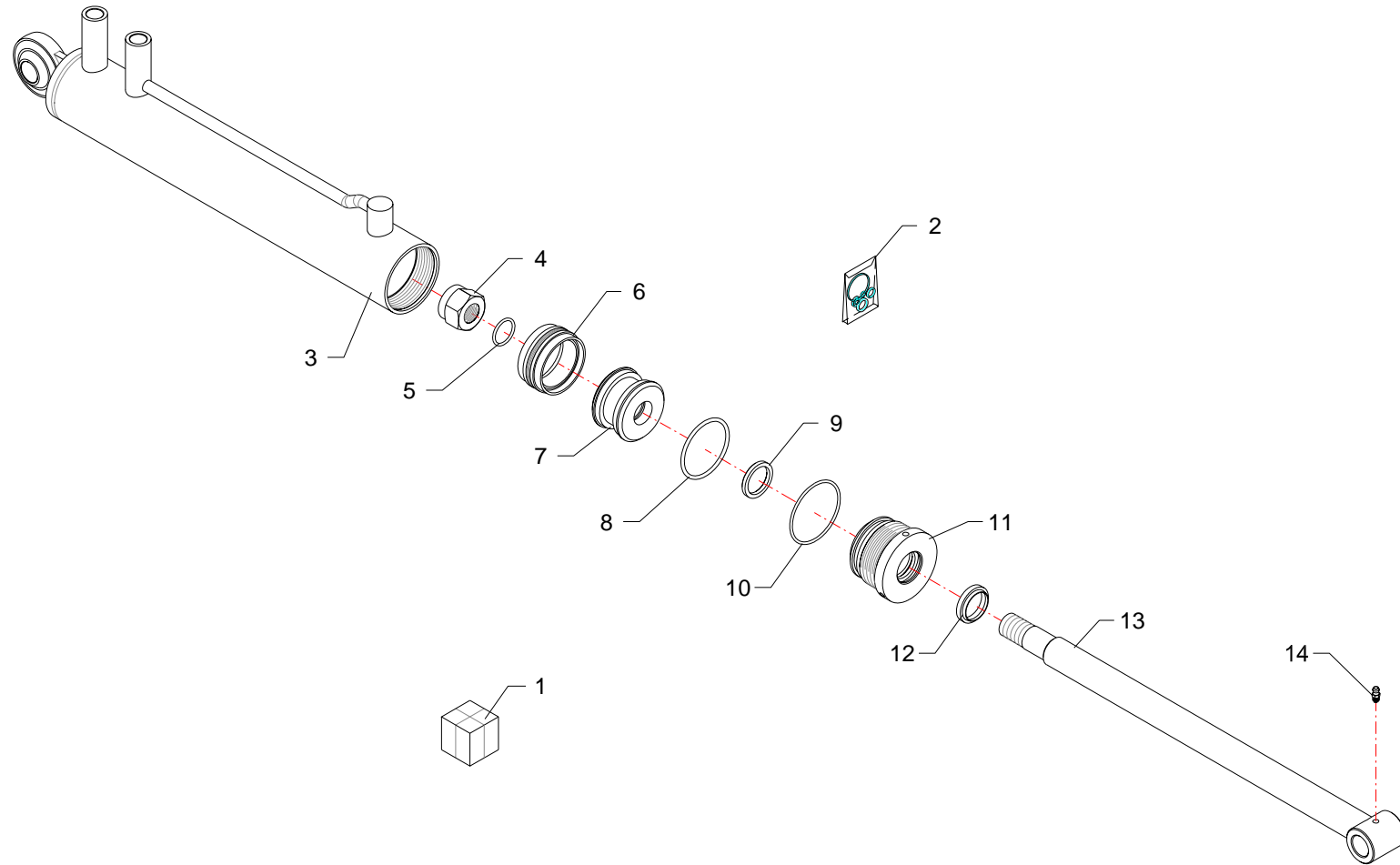


RIF	CODE	Qty				Denominazione-Denomination-Bezeichnung-Denomination-Denominacion
						I GB D F E
1	27174000	1				Martinetto · Jack · Zylinder · Vérin · Gato
2	2601039	1				Kit guarnizioni · Set of gaskets · Satz dichtungen · Jeu de joints · Serie de guarniciones
3	27174010	1				Cilindro · Cylinder · Zylinder · Cylindre · Cilindro
4	0310007	1				Dado · Nut · Mutter · Ecrou · Tuerca
5	OR120	1				Guarnizione · Gasket · Dichtung · Joint · Empaquetadura
6	DBM255196	1				Guarnizione · Gasket · Dichtung · Joint · Empaquetadura
7	27127030	1				Pistone · Piston · Kolben · Piston · Piston
8	BRS228	1				Guarnizione · Gasket · Dichtung · Joint · Empaquetadura
9	OR228	1				Guarnizione · Gasket · Dichtung · Joint · Empaquetadura
10	B149118	1				Guarnizione · Gasket · Dichtung · Joint · Empaquetadura
11	OR114	1				Guarnizione · Gasket · Dichtung · Joint · Empaquetadura
12	2703004	1				Ghiera · Locknut · Sicherungsring · Ecrou freine · Arandela
13	WRM118149	1				Guarnizione · Gasket · Dichtung · Joint · Empaquetadura
14	27174020	1				Stelo · Stem · Stange · Tige · Asta
15	0337001	1				Ingrassatore · Grease nipple · Schmiernippel · Graisseur · Engrasador

Martinetto · Jack · Zylinder · Vérin · Gato

**FERRI**

**D071**

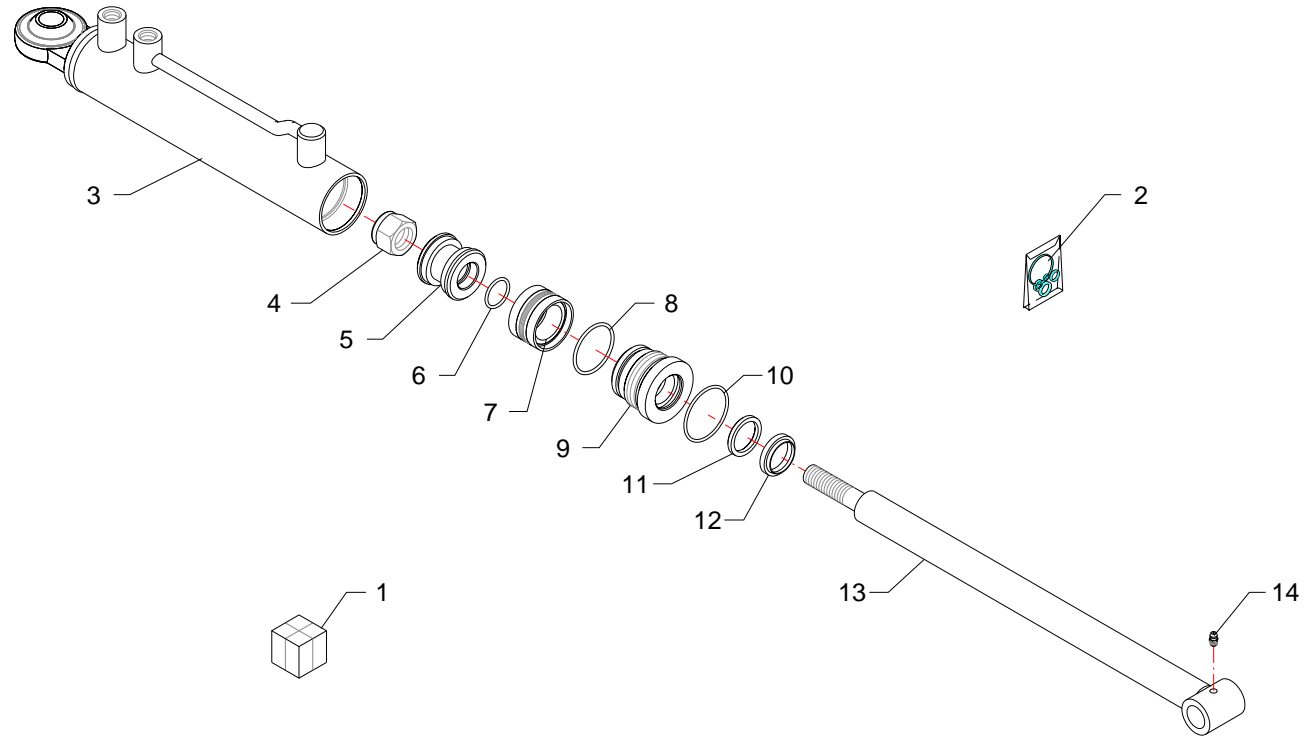


RIF	CODE	Qty				Denominazione-Denomination-Bezeichnung-Denomination-Denominacion
						<span style="border: 1px solid black; border-radius: 50%; padding: 2px;">I</span> <span style="border: 1px solid black; border-radius: 50%; padding: 2px; margin-left: 10px;">GB</span> <span style="border: 1px solid black; border-radius: 50%; padding: 2px; margin-left: 10px;">D</span> <span style="border: 1px solid black; border-radius: 50%; padding: 2px; margin-left: 10px;">F</span> <span style="border: 1px solid black; border-radius: 50%; padding: 2px; margin-left: 10px;">E</span>
1	27177000	1				Martinetto · Jack · Zylinder · Vérin · Gato
2	2601040	1				Kit guarnizioni · Set of gaskets · Satz dichtungen · Jeu de joints · Serie de guarniciones
3	27177010	1				Cilindro · Cylinder · Zylinder · Cylindre · Cilindro
4	0310010	1				Dado · Nut · Mutter · Ecou · Tuerca
5	OR120	1				Guarnizione · Gasket · Dichtung · Joint · Empaquetadura
6	DAS 50 34	1				Guarnizione · Gasket · Dichtung · Joint · Empaquetadura
7	2709005	1				Pistone · Piston · Kolben · Piston · Piston
8	OR132	1				Guarnizione · Gasket · Dichtung · Joint · Empaquetadura
9	TS 30 38 5,8	1				Guarnizione · Gasket · Dichtung · Joint · Empaquetadura
10	OR135	1				Guarnizione · Gasket · Dichtung · Joint · Empaquetadura
11	2709004	1				Ghiera · Locknut · Sicherungsring · Ecou freine · Arandela
12	PW30	1				Guarnizione · Gasket · Dichtung · Joint · Empaquetadura
13	27177020	1				Stelo · Stem · Stange · Tige · Asta
14	0337001	1				Ingrassatore · Grease nipple · Schmiernippel · Graisseur · Engrasador

Martinetto · Jack · Zylinder · Vérin · Gato

**FERRI**

**D072**



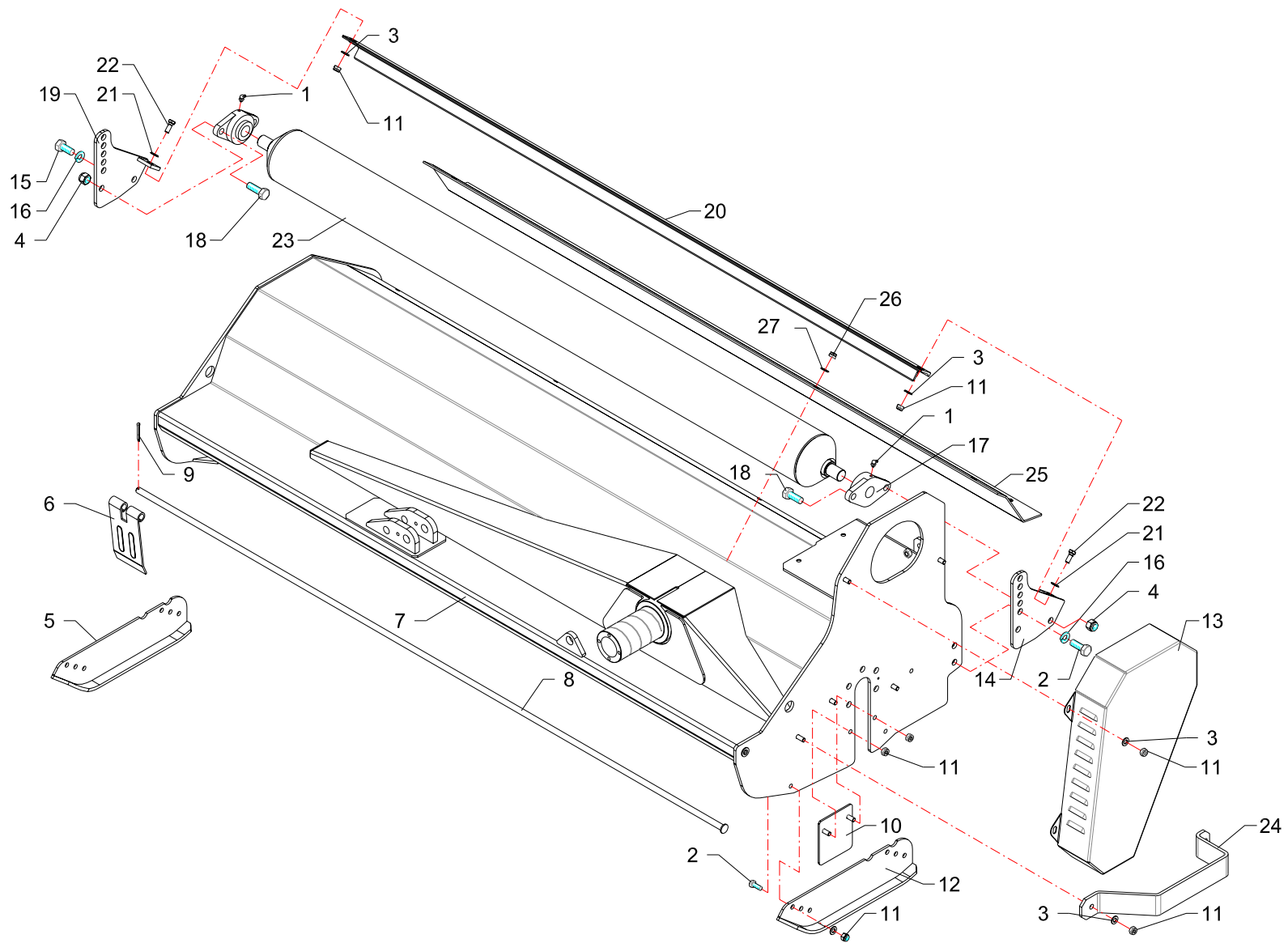


RIF	CODE	Qty				Denominazione-Denomination-Bezeichnung-Denomination-Denominacion
						<span style="border: 1px solid black; border-radius: 50%; padding: 2px;">I</span> <span style="border: 1px solid black; border-radius: 50%; padding: 2px; margin-left: 10px;">GB</span> <span style="border: 1px solid black; border-radius: 50%; padding: 2px; margin-left: 10px;">D</span> <span style="border: 1px solid black; border-radius: 50%; padding: 2px; margin-left: 10px;">F</span> <span style="border: 1px solid black; border-radius: 50%; padding: 2px; margin-left: 10px;">E</span>
1	27176000	1				Martinetto · Jack · Zylinder · Vérin · Gato
2	2601008	1				Kit guarnizioni · Set of gaskets · Satz dichtungen · Jeu de joints · Serie de guarniciones
3	27176020	1				Cilindro · Cylinder · Zylinder · Cylindre · Cilindro
4	0310005	1				Dado · Nut · Mutter · Ecrou · Tuerca
5	2709005	1				Pistone · Piston · Kolben · Piston · Piston
6	OR120	1				Guarnizione · Gasket · Dichtung · Joint · Empaquetadura
7	DBM196133	1				Guarnizione · Gasket · Dichtung · Joint · Empaquetadura
8	OR132	1				Guarnizione · Gasket · Dichtung · Joint · Empaquetadura
9	2709004	1				Ghiera · Locknut · Sicherungsring · Ecrou freine · Arandela
10	OR135	1				Guarnizione · Gasket · Dichtung · Joint · Empaquetadura
11	B149118	1				Guarnizione · Gasket · Dichtung · Joint · Empaquetadura
12	WRM149118	1				Guarnizione · Gasket · Dichtung · Joint · Empaquetadura
13	27176010	1				Stelo · Stem · Stange · Tige · Asta
14	0337001	1				Ingrassatore · Grease nipple · Schmiernippel · Graisseur · Engrasador

Martinetto · Jack · Zylinder · Vérin · Gato

**FERRI**

**D073**



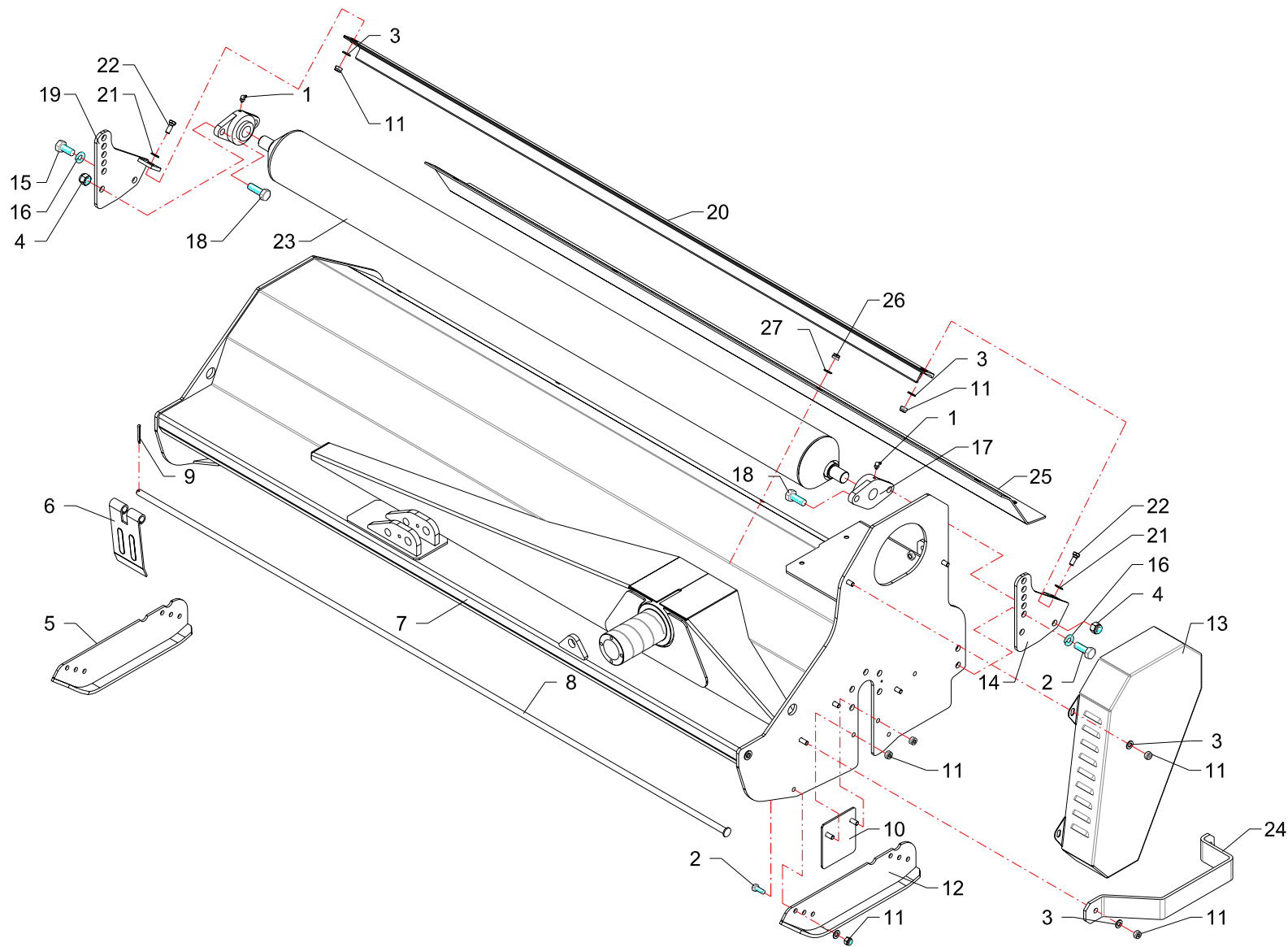
RIF	CODE	Qnt				Denominazione-Denomination-Bezeichnung-Denomination-Denominacion
		ZMT160 [02]	ZMT180 [02]	ZMT200 [02]		
1	0339001	2	2	2		Ingrassatore · Grease nipple · Schmiernippel · Graisseur · Engrasador
2	0342005Z	4	4	4		Vite · Bolt · Schraube · Vis · Tornillo
3	0349002Z	10	10	10		Rondella · Washer · Scheibe · Rondelle · Arandela
4	0310004	4	4	4		Dado · Nut · Mutter · Ecrou · Tuerca
5	ZMT18160200	1	1	1		Slitta · Skid · Kufe · Patin · Zapata de des.
6	1701016	16	18	20		Bandella · Guard · Schutzvorrichtung · Protection · Banda
7	ZMT16010200	1				Telaio · Frame · Rahmen · Chassis · Bastidor
7	ZMT18010200		1			Telaio · Frame · Rahmen · Chassis · Bastidor
7	ZMT20010200			1		Telaio · Frame · Rahmen · Chassis · Bastidor
8	MT16080100	1				Asta · Rod · Stange · Barre · Asta
8	MT18080100		1			Asta · Rod · Stange · Barre · Asta
8	MT20080100			1		Asta · Rod · Stange · Barre · Asta
9	0336003Z	1	1	1		Copiglia · Split pin · Splint · Goupille · Pasador
10	MT14170500	1	1	1		Protezione · Guard · Schutz · Protection · Proteccion
11	0310002	12	12	12		Dado · Nut · Mutter · Ecrou · Tuerca
12	ZMT18160300	1	1	1		Slitta · Skid · Kufe · Patin · Zapata de des.
13	ZMT16030100	1				Carter · Casing · Keilriemenschutz · Enveloppe · Carter
13	ZMT20030200		1	1		Carter · Casing · Keilriemenschutz · Enveloppe · Carter
14	ZMT20100100	1	1	1		Supporto · Bracket · Halterung · Support · Soporte
15	0344004Z	4	4	4		Vite · Bolt · Schraube · Vis · Tornillo
16	0322006Z	1	1	1		Rondella · Washer · Scheibe · Rondelle · Arandela
17	0101003	2	2	2		Supporto · Bracket · Halterung · Support · Soporte
18	0344005Z	4	4	4		Vite · Bolt · Schraube · Vis · Tornillo
19	ZMT20100200	1	1	1		Supporto · Bracket · Halterung · Support · Soporte
20	ZMT16240200	1				Raschiarullo · Rollerscraper · Walzenabstreifer · Racleur · Rascador
20	ZMT18240200		1			Raschiarullo · Rollerscraper · Walzenabstreifer · Racleur · Rascador
20	ZMT20240200			1		Raschiarullo · Rollerscraper · Walzenabstreifer · Racleur · Rascador
21	0322003Z	2	2	2		Rondella · Washer · Scheibe · Rondelle · Arandela
22	0342004Z	2	2	2		Vite · Bolt · Schraube · Vis · Tornillo
23	ZMT16160100	1				Rullo · Roller · Walze · Rouleau · Rodillo
23	ZMT18160100		1			Rullo · Roller · Walze · Rouleau · Rodillo
23	ZMT20160100			1		Rullo · Roller · Walze · Rouleau · Rodillo
24	ZMT16170200	1				Protezione · Guard · Schutz · Protection · Proteccion
24	ZMT20170100		1	1		Protezione · Guard · Schutz · Protection · Proteccion
25	ZMT16120100	1				Protezione · Guard · Schutz · Protection · Proteccion

I GB D F E

Telaio · Frame · Rahmen · Chassis · Bastidor

**FERRI**

**P024**

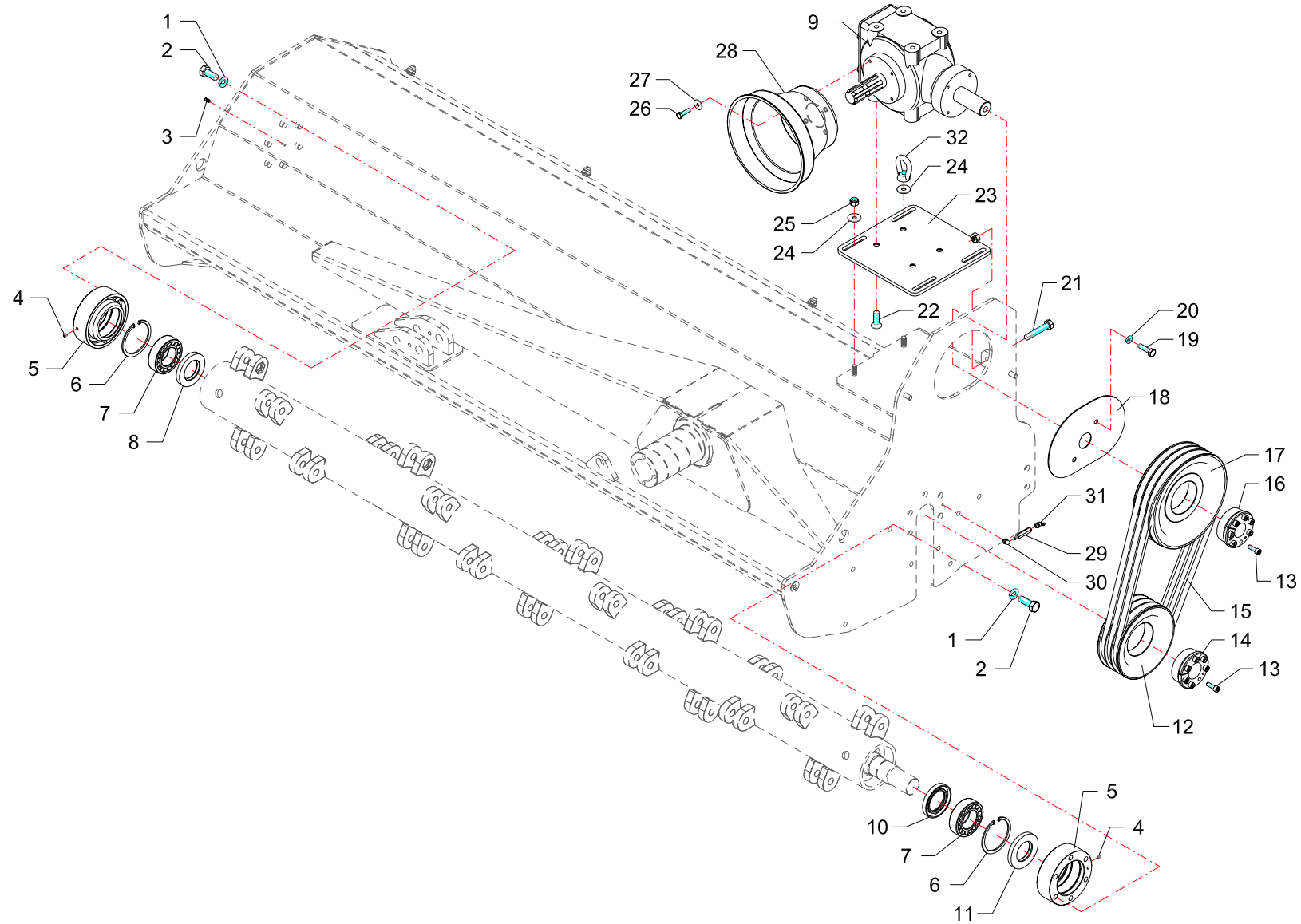


RIF	CODE	Qnt				Denominazione-Denomination-Bezeichnung-Denomination-Denominacion
		ZMT160 [02]	ZMT180 [02]	ZMT200 [02]		
25	ZMT18120100		1			I GB D F E
25	ZMT20120100			1		Protezione · Guard · Schutz · Protection · Proteccion

Telaio · Frame · Rahmen · Chassis · Bastidor

**FERRI**

**P024**



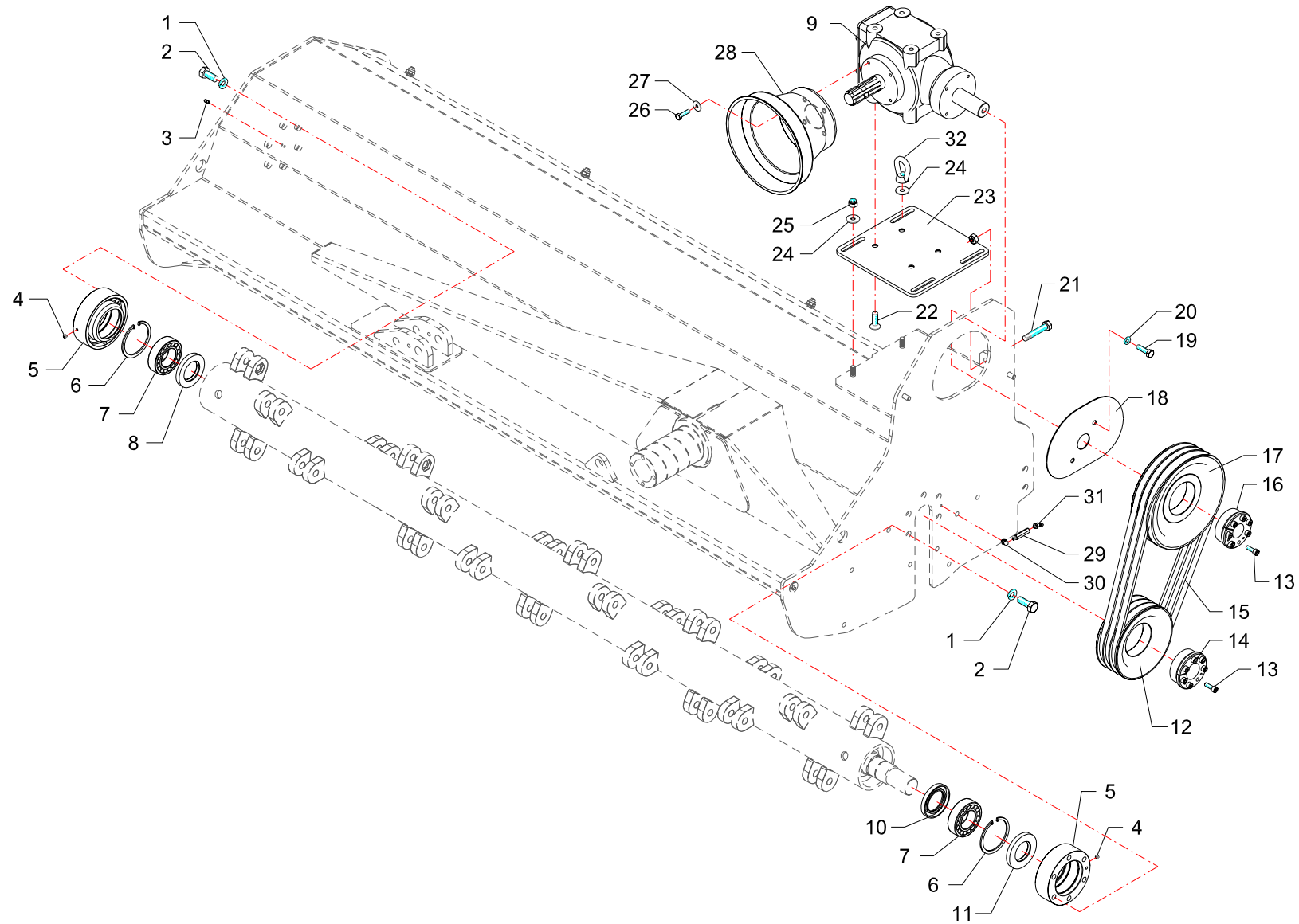
RIF	CODE	Qnt				Denominazione-Denomination-Bezeichnung-Denomination-Denominacion
		ZMT160 [02]	ZMT180 [02]	ZMT200 [02]		
1	0322005	11	11	11		Rondella · Washer · Scheibe · Rondelle · Arandela
2	0369003	11	11	11		Vite · Bolt · Schraube · Vis · Tornillo
3	0337001	1	1	1		Ingrassatore · Grease nipple · Schmiernippel · Graisseur · Engrasador
4	0320017	2	2	2		Vite · Bolt · Schraube · Vis · Tornillo
5	MT14250100	2				Supporto · Bracket · Halterung · Support · Soporte
5	MT18250100		2	2		Flangia · Flange · Flansch · Flasque · Brida
6	0323069	2	2	2		Seeger · Seeger · Seeger · Seeger · Seeger
7	0106001	2	2	2		Cuscinetto · Bearing · Lager · Roulement · Cojinete
8	0201017	1	1	1		Guarnizione · Gasket · Dichtung · Joint · Empaquetadura
9	0601156	1				Scatola ad ingranaggi · Gear box · Getriebe · Boite à engranage · Multiplicador
9	0601157		1	1		Scatola ad ingranaggi · Gear box · Getriebe · Boite à engranage · Multiplicador
10	0201011	1	1	1		Guarnizione · Gasket · Dichtung · Joint · Empaquetadura
11	0201039	1	1	1		Guarnizione · Gasket · Dichtung · Joint · Empaquetadura
12	0701126	1	1			Puleggia · Pulley · Riemenscheibe · Poulie · Polea
12	0701128			1		Puleggia · Pulley · Riemenscheibe · Poulie · Polea
13	0317006	14	14	14		Vite · Bolt · Schraube · Vis · Tornillo
14	1601011	1	1	1		Bloccaggio · Clamping · Blockierung · Blocage · Blocaje
15	0804001	3				Cinghia · Belt · Keilriemen · Courroie · Correa
15	0804004		3	4		Cinghia · Belt · Keilriemen · Courroie · Correa
16	1601009	1	1	1		Bloccaggio · Clamping · Blockierung · Blocage · Blocaje
17	0701084	1	1			Puleggia · Pulley · Riemenscheibe · Poulie · Polea
17	0701083			1		Puleggia · Pulley · Riemenscheibe · Poulie · Polea
18	ZMT16170100	1	1	1		Protezione · Guard · Schutz · Protection · Proteccion
19	0342004Z	2	2	2		Vite · Bolt · Schraube · Vis · Tornillo
20	0322003Z	2	2	2		Rondella · Washer · Scheibe · Rondelle · Arandela
21	0343014Z	1	1	1		Vite · Bolt · Schraube · Vis · Tornillo
22	0313002Z	4	4	4		Vite · Bolt · Schraube · Vis · Tornillo
23	ZMT16070100	1	1	1		Supporto · Bracket · Halterung · Support · Soporte
24	0349002Z	4	4	4		Rondella · Washer · Scheibe · Rondelle · Arandela
25	0310002	3	3	3		Dado · Nut · Mutter · Erou · Tuerca
26	0347005Z	4	4	4		Vite · Bolt · Schraube · Vis · Tornillo
27	0349001Z	4	4	4		Rondella · Washer · Scheibe · Rondelle · Arandela
28	1701011	1	1	1		Cuffia · Guard · Schutz · Protecteur · Casqueta
29	ZMT16190100	1	1	1		Prolunga · Extension · Verlaengerung · prolonge · Prolungacion
30	0339001	1	1	1		Ingrassatore · Grease nipple · Schmiernippel · Graisseur · Engrasador

I GB D F E

Gruppo trasmissione · Transmission unit · Antriebsgruppe · Kit de transmission · Grupo transmision

**FERRI**

**Q053**





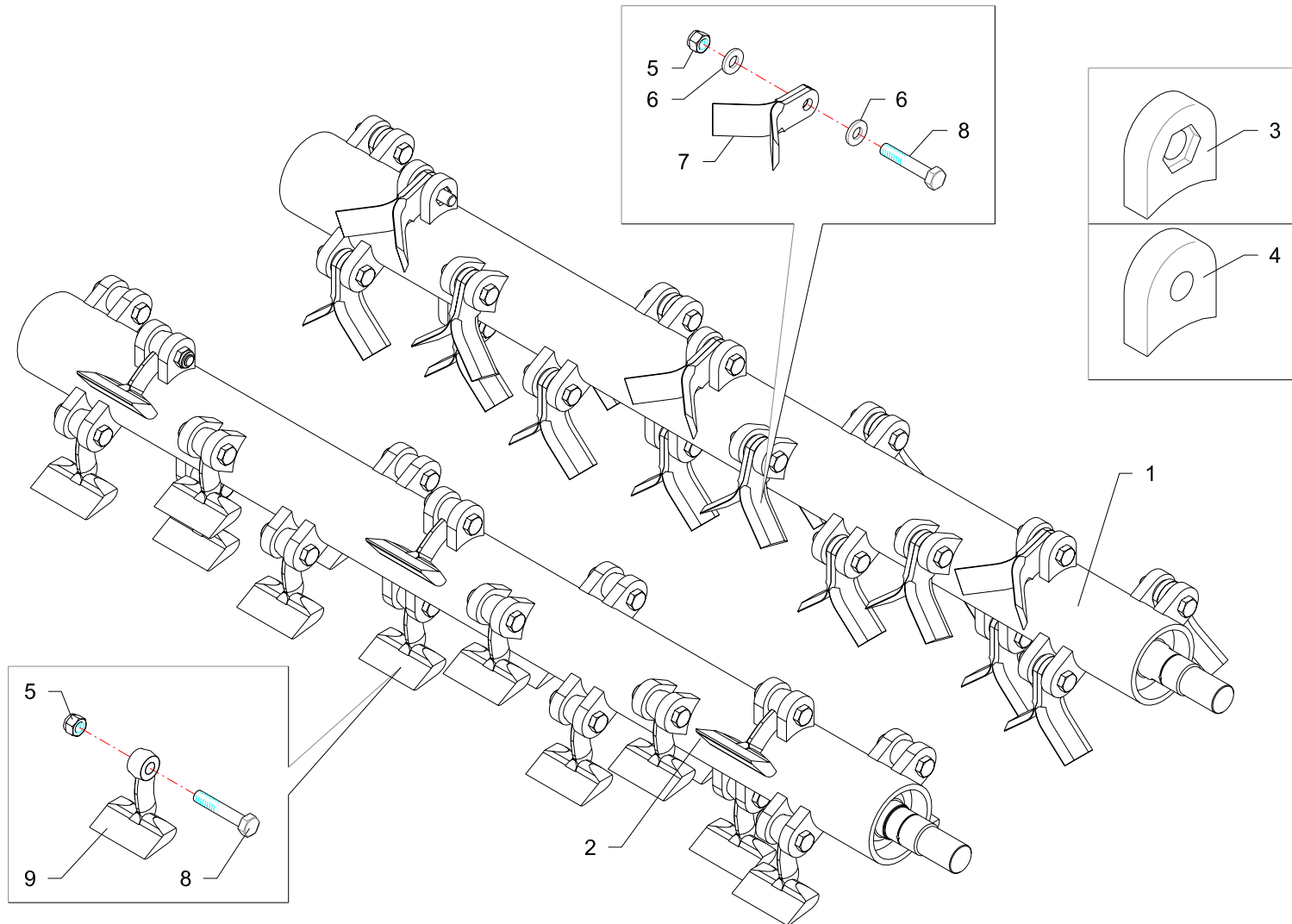
RIF	CODE	Qnt					Denominazione-Denomination-Bezeichnung-Denomination-Denominacion
		ZMT160 [02]	ZMT180 [02]	ZMT200 [02]			
31	0338001	1	1	1			Ingrassatore · Grease nipple · Schmiernippel · Graisseur · Engrasador
32	0355002	1	1	1			Golfare · Eared Screw · Oesenschraube · Vis a oeil · Perno de Ojal

I GB D F E

Gruppo trasmissione · Transmission unit · Antriebsgruppe · Kit de transmission · Grupo transmision

**FERRI**

**Q053**



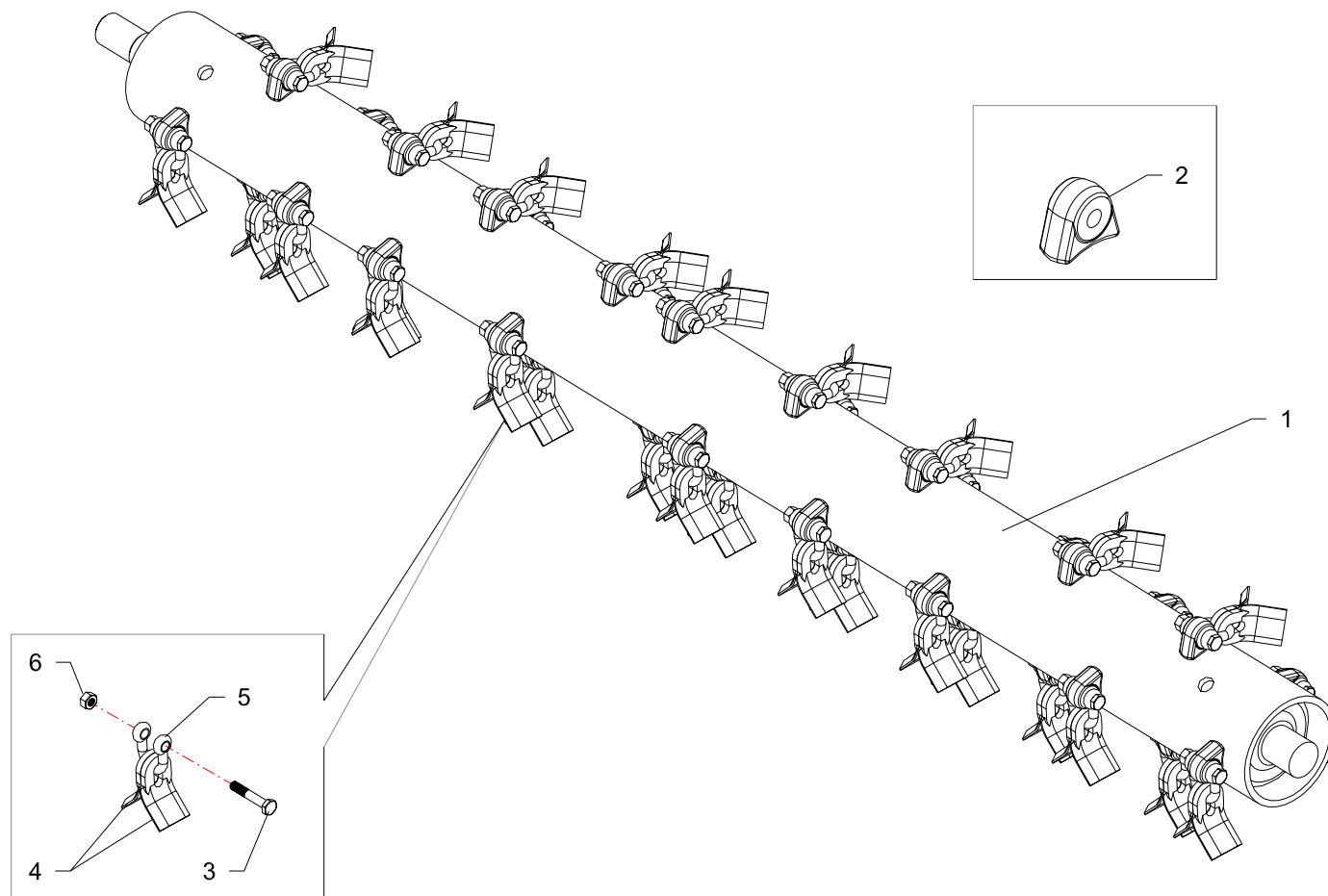
RIF	CODE	Qnt			Denominazione-Denomination-Bezeichnung-Denomination-Denominacion
		ZMT160 [02]	ZMT180 [02]	ZMT200 [02]	
1	ZMT1601	1			Coltelli polivalenti + diritti · Multiuse + straight flails · Mehrzweck + gerade Messer · Couteaux polyvalentes + droits · Cuchillas polivalentes + recta
1	ZMT1801		1		Coltelli polivalenti + diritti · Multiuse + straight flails · Mehrzweck + gerade Messer · Couteaux polyvalentes + droits · Cuchillas polivalentes + recta
1	ZMT2001			1	Coltelli polivalenti + diritti · Multiuse + straight flails · Mehrzweck + gerade Messer · Couteaux polyvalentes + droits · Cuchillas polivalentes + recta
2	ZMT1602	1			Mazzette stampate · Hammer blades · Schlegel · Marteaux forgés · Martillos
2	ZMT1802		1		Mazzette stampate · Hammer blades · Schlegel · Marteaux forgés · Martillos
2	ZMT2002			1	Mazzette stampate · Hammer blades · Schlegel · Marteaux forgés · Martillos
3	TIP12020202	20	24	24	Supporto · Bracket · Halterung · Support · Soporte
4	TIP12020201	20	24	24	Supporto · Bracket · Halterung · Support · Soporte
5	0310004	20	24	24	Dado · Nut · Mutter · Erou · Tuerca
6	1101010	40	48	48	Rondella · Washer · Scheibe · Rondelle · Arandela
7	0901129	40	48	48	Coltello · Blade · Messer · Couteau · Cuchilla
8	TIP12190100	20	24	24	Vite · Bolt · Schraube · Vis · Tornillo
9	0901134	20	24	24	Mazza · Hammer blade · Schlegel · Marteau · Martillo

I GB D F E

Gruppo rotore · Rotor with blades · Messerwelle · Rotor couteaux · Rotor portacuchillas

**FERRI**

**Q054**



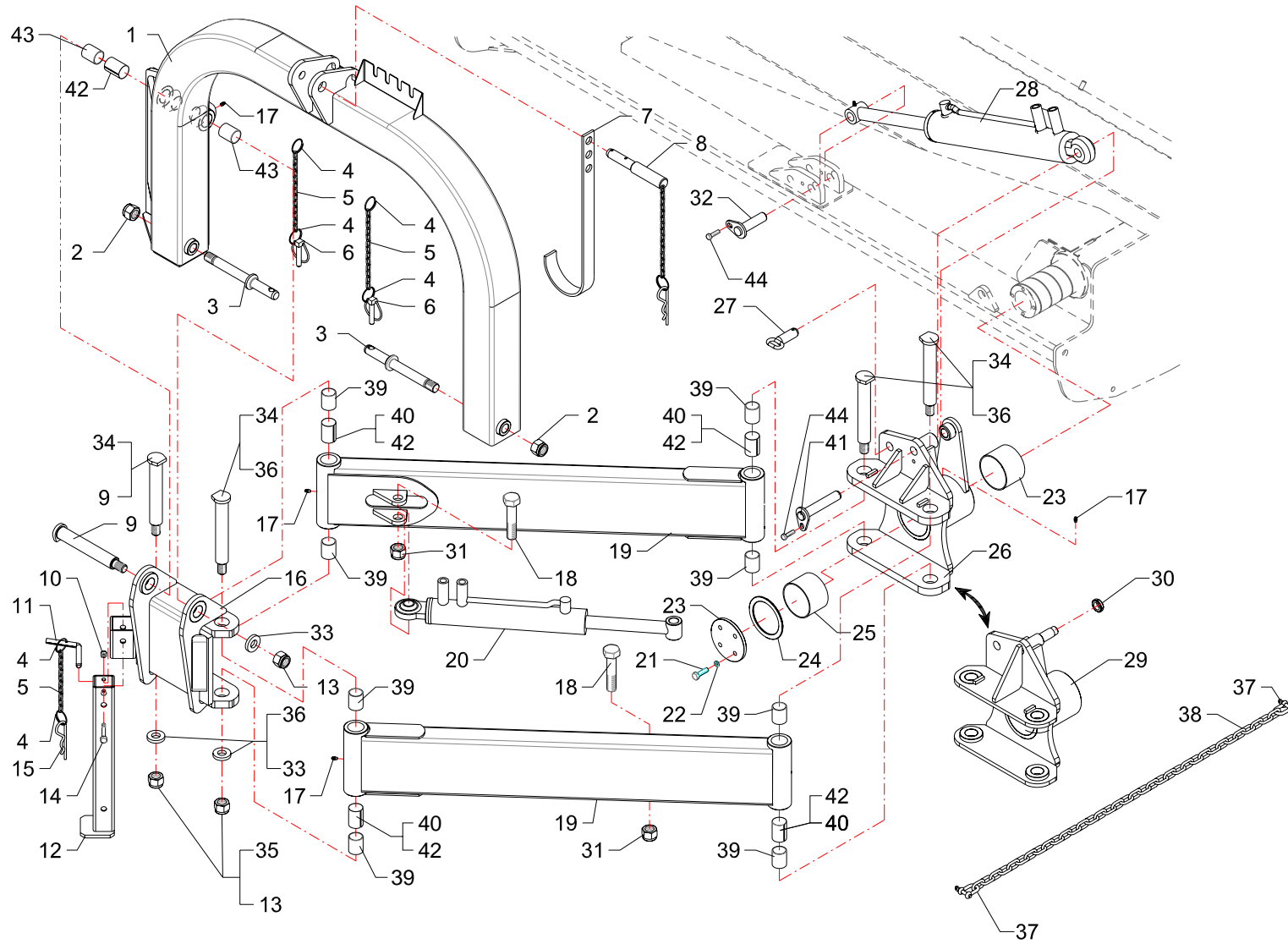
RIF	CODE	Qnt			Denominazione-Denomination-Bezeichnung-Denomination-Denominacion
		ZMT160 [02]	ZMT180 [02]	ZMT200 [02]	
1	ZMT1603	1			Coltelli snodati + diritti · Articulated + straight flails · Aufgeschäkelte + gerade Messer · Couteaux "Y" à manilles + droits · Cuchillas oscilantes + recta
1	ZMT1803		1		Coltelli snodati + diritti · Articulated + straight flails · Aufgeschäkelte + gerade Messer · Couteaux "Y" à manilles + droits · Cuchillas oscilantes + recta
1	ZMT2003			1	Coltelli snodati + diritti · Articulated + straight flails · Aufgeschäkelte + gerade Messer · Couteaux "Y" à manilles + droits · Cuchillas oscilantes + recta
2	TE12020103	28	32	36	Supporto · Bracket · Halterung · Support · Soporte
3	0393003	28	32	36	Vite · Bolt · Schraube · Vis · Tornillo
4	0901049	56	64	72	Coltello · Blade · Messer · Couteau · Cuchilla
5	0901031	28	32	36	Cavallotto · Ubolt · Bügelbozen · Crampillon · Perno de U
6	0395001	28	32	36	Dado · Nut · Mutter · Erou · Tuerca

I GB D F E

Gruppo rotore · Rotor with blades · Messerwelle · Rotor couteaux · Rotor portacuchillas

**FERRI**

**Q055**



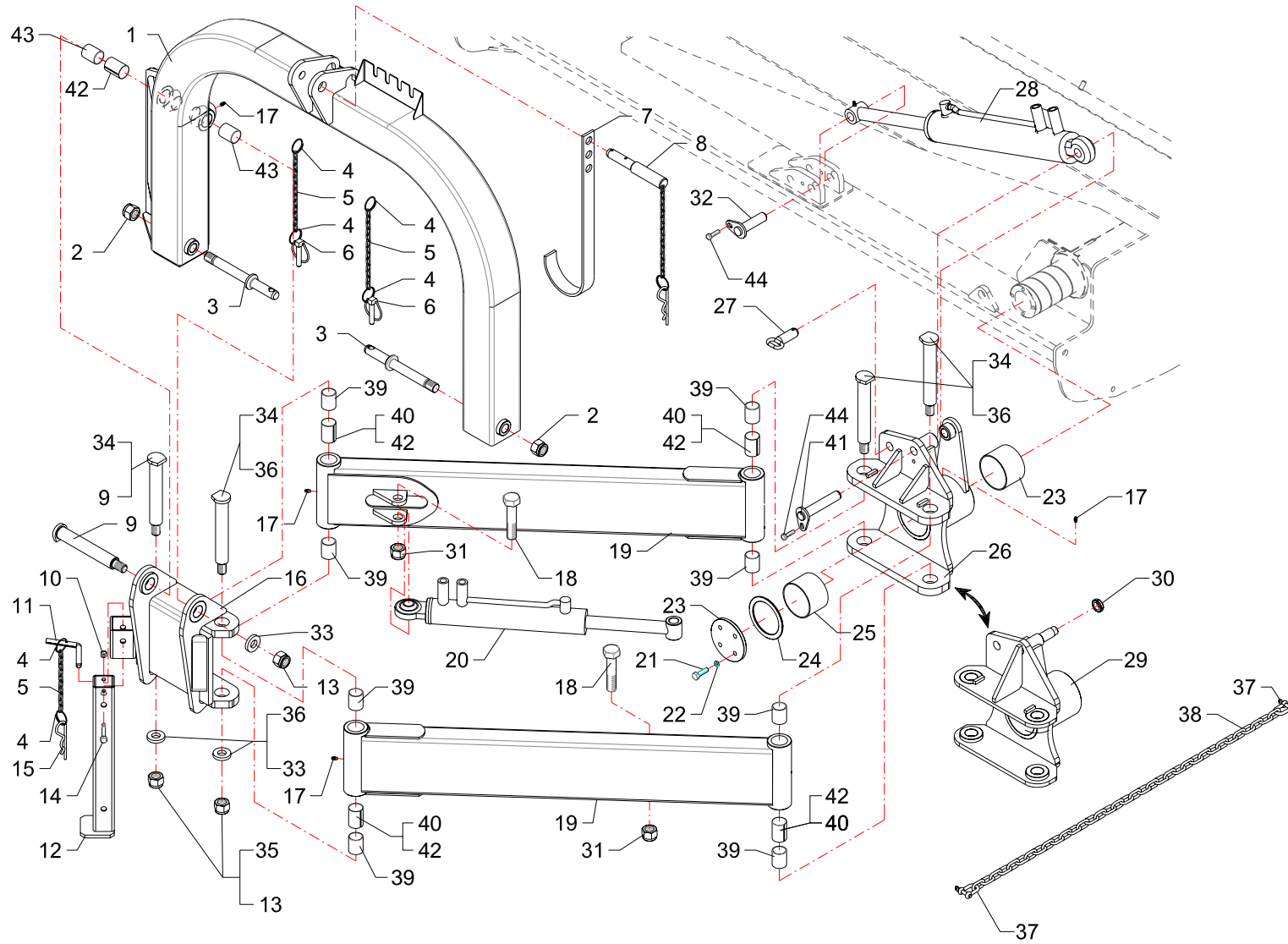
RIF	CODE	Qnt				Denominazione-Denomination-Bezeichnung-Denomination-Denominacion
		ZMT160 [02]	ZMT180 [02]	ZMT200 [02]		
1	ZMT16090200	1	1	1		Attacco · Linkage · Anschluss · Attelage · Ataque
2	0310006	2	2			Dado · Nut · Mutter · Ecrou · Tuerca
2	0359007			2		Dado · Nut · Mutter · Ecrou · Tuerca
3	ZMT16110100	2	2	2		Perno · Pin · Zapfen · Goujon · Perno
4	2301115	8	8	8		Anello · Ring · Ring · Bague · Anillo
5	2301117	5	5	5		Catena · Chain · Kette · Chaîne · Banda
6	0340008	2	2	2		Spina · Pin · Stift · Goupille · Pasador hendido
7	F27070400	1	1	1		Supporto · Bracket · Halterung · Support · Soporte
8	F16110500	1	1	1		Spina · Pin · Stift · Goupille · Pasador hendido
9	ZMT16110200	5	1	1		Perno · Pin · Zapfen · Goujon · Perno
10	0310001	1	1	1		Dado · Nut · Mutter · Ecrou · Tuerca
11	10018	1	1	1		Perno · Pin · Zapfen · Goujon · Perno
12	F27040200	1	1	1		Piede · Pad · Fuss · Pied · Pie
13	0310005	5	1			Dado · Nut · Mutter · Ecrou · Tuerca
13	0359006			1		Dado · Nut · Mutter · Ecrou · Tuerca
14	0317013Z	1	1	1		Vite · Bolt · Schraube · Vis · Tornillo
15	0340020	3	3	3		Copiglia · Split pin · Splint · Goupille · Pasador
16	ZMT16090300	1				Snodo · Articulation · Gelenk · Articulation · Articulacion
16	ZMT18090100		1	1		Snodo · Articulation · Gelenk · Articulation · Articulacion
17	0337001	6	6	6		Ingrassatore · Grease nipple · Schmiernippel · Graisseur · Engrasador
18	TLP16190300	2	2	2		Vite · Bolt · Schraube · Vis · Tornillo
19	ZMT16210100	2				Braccio · Arm · Arm · Bras · Brazo
19	ZMT18210100		2	2		Braccio · Arm · Arm · Bras · Brazo
20	27176000	1	1	1		Martinetto · Jack · Zylinder · Vérin · Gato
21	0342007Z	4	4	4		Vite · Bolt · Schraube · Vis · Tornillo
22	0322003Z	4	4	4		Rondella · Washer · Scheibe · Rondelle · Arandela
23	ZMT16150200	1	1	1		Piastra · Plate · Platte · Plate · Placa
24	ZMT16150100	1	1	1		Anello · Ring · Ring · Bague · Anillo
25	1001008	2	2	2		Boccola · Bushing · Buchse · Bague · Casquillo
26	ZMT18070200		1	1		Supporto · Bracket · Halterung · Support · Soporte
27	TGA46110200	1	1	1		Perno · Pin · Zapfen · Goujon · Perno
28	27177000	1				Martinetto · Jack · Zylinder · Vérin · Gato
28	27174000		1	1		Martinetto · Jack · Zylinder · Vérin · Gato
29	ZMT16070200	1				Supporto · Bracket · Halterung · Support · Soporte
30	0363007	1				Ghiera · Locknut · Sicherungsring · Ecrou freine · Arandela

I GB D F E

Attacco 3 punti · 3 Point linkage · 3-Pkt Anschluss · Attelage 3ème point · Bastidor-chasis

**FERRI**

**S019**





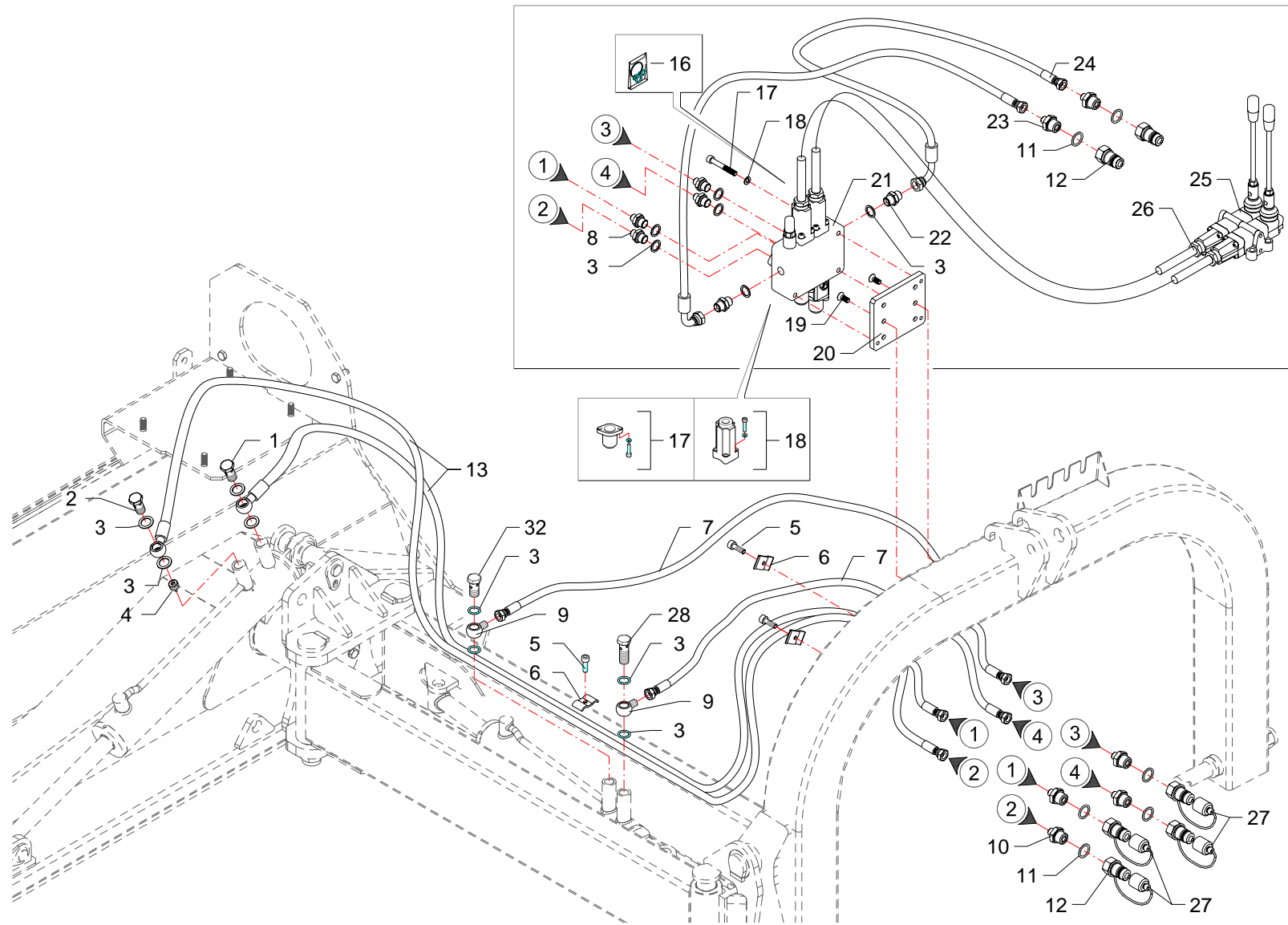
RIF	CODE	Qnt					Denominazione-Denomination-Bezeichnung-Denomination-Denominacion
		ZMT160 [02]	ZMT180 [02]	ZMT200 [02]			
31	0359007	2	2	2			Dado · Nut · Mutter · Ecrou · Tuerca
32	TM56110400	1	1	1			Perno · Pin · Zapfen · Goujon · Perno
33	TD36150400	5	1	1			Rondella · Washer · Scheibe · Rondelle · Arandela
34	TP48110200		4	4			Perno · Pin · Zapfen · Goujon · Perno
35	0359008		4	4			Dado · Nut · Mutter · Ecrou · Tuerca
36	TP48150100		4	4			Rondella · Washer · Scheibe · Rondelle · Arandela
37	0356001	2	2	2			Grillo · Shackles · Schäkel · Manilles · Grillete
38	3401002	1	1	1			Catena · Chain · Kette · Chaîne · Banda
39	1001014	8	8	8			Boccola · Bushing · Buchse · Bague · Casquillo
40	TLP16140200		4	4			Distanziale · Spacer · Distanzstueck · Entretoise · Separador
41	TKV65110400		1	1			Perno · Pin · Zapfen · Goujon · Perno
42	F27140200	5	1	1			Distanziale · Spacer · Distanzstueck · Entretoise · Separador
43	1001024	2	2	2			Boccola · Bushing · Buchse · Bague · Casquillo
44	0347006Z	1	2	2			Vite · Bolt · Schraube · Vis · Tornillo

I GB D F E

Attacco 3 punti · 3 Point linkage · 3-Pkt Anschluss · Attelage 3ème point · Bastidor-chasis

**FERRI**

**S019**



RIF	CODE	Qnt			Denominazione-Denomination-Bezeichnung-Denomination-Denominacion
		ZMT160 [02]	ZMT180 [02]	ZMT200 [02]	
1	0412009	1	1	1	Vite cava · Hollow Screw · Hohlschraube · Vis creuse · Tornillo hueco
2	0412003	2	2	2	Vite cava · Hollow Screw · Hohlschraube · Vis creuse · Tornillo hueco
3	0408003	16	16	16	Rondella · Washer · Scheibe · Rondelle · Arandela
4	0417034	1	1	1	Valvola · Valve · Ventil · Soupape · Válvula
5	0316006Z	3	3	3	Vite · Bolt · Schraube · Vis · Tornillo
6	TP48290200	3	3	3	Fermatubi · Pipe clamp · Rohrshelle · Serre tuyaux · Sujeta tubos
7	0501063	2	2	2	Tube · Pipe · Schlauch · Tuyau · Tubo
8	0401003	4	4	4	Riduzione · Nipple · Nippel · Adapteur · Reduccion
9	0428005	2	2	2	Raccordo · Connector · Anschluss · Raccord · Brida
10	0401017	4	4	4	Riduzione · Nipple · Nippel · Adapteur · Reduccion
11	0408004	6	6	6	Rondella · Washer · Scheibe · Rondelle · Arandela
12	0406014	4	4	4	Innesto · Clutch · Kupplung · Embroyage · Injerto
13	0501038	1	1	1	Tube · Pipe · Schlauch · Tuyau · Tubo
14	1305166	1	1	1	Kit guarnizioni · Set of gaskets · Satzdichtungen · Jeu de joints · Serie de guarniciones
15	5V08105000	2	2	2	Cappello · Cap · Deckel · Capuchon · Capuchon
16	5TEL105005	2	2	2	Cappello · Cap · Deckel · Capuchon · Capuchon
17	0317013Z	3	3	3	Vite · Bolt · Schraube · Vis · Tornillo
18	0321002Z	3	3	3	Rondella · Washer · Scheibe · Rondelle · Arandela
19	0311002Z	2	2	2	Vite · Bolt · Schraube · Vis · Tornillo
20	TL20070600	1	1	1	Piastra · Plate · Platte · Plate · Placa
21	1305167	1	1	1	Distributore · Control valve · Steverblock · Distributeur · Distribuidor
22	0402003	2	2	2	Nipplo · Nipple · Nippel · Niplo · Niple
23	0401004	2	2	2	Riduzione · Nipple · Nippel · Adapteur · Reduccion
24	0502029	2	2	2	Tube · Pipe · Schlauch · Tuyau · Tubo
25	1305158	1	1	1	Telecomando · Remote control · Fernsteuerung · Telecommande · Telecomando
26	1305012	2	2	2	Cavo · Cable · Kabel · Cable · Cable

I GB D F E

Comandi martinetti · Jack controls · Zylinder · Steuerungen · Commandes vernis · Mandos gatos

**FERRI**

**T013**



RIF	CODE	Qnt					Denominazione-Denomination-Bezeichnung-Denomination-Denominacion
		ZMT160 [02]	ZMT180 [02]	ZMT200 [02]			
1	0408003	8	8	8			Rondella · Washer · Scheibe · Rondelle · Arandela
2	0501063	2	2	2			Tubo · Pipe · Schlauch · Tuyau · Tubo
3	0428005	2	2	2			Raccordo · Connector · Anschluss · Raccord · Brida
4	0401017	2	2	2			Riduzione · Nipple · Nippel · Adapteur · Reduccion
5	0408004	2	2	2			Rondella · Washer · Scheibe · Rondelle · Arandela
6	0402003	2	2	2			Nipplo · Nipple · Nippel · Niplo · Niple
7	0406015	2	2	2			Protezione · Guard · Schutz · Protection · Proteccion
8	0412003	1	1	1			Vite cava · Hollow Screw · Hohlschraube · Vis creuse · Tornillo hueco
9	0417043	1	1	1			Valvola · Valve · Ventil · Soupape · Válvula
10	0407003	1	1	1			Raccordo · Connector · Anschluss · Raccord · Brida
11	0501431	1	1	1			Tubo · Pipe · Schlauch · Tuyau · Tubo
12	0412008	1	1	1			Vite cava · Hollow Screw · Hohlschraube · Vis creuse · Tornillo hueco

I GB D F E

Comandi martinetti · Jack controls · Zylinder · Steuerungen · Commandes vernis · Mandos gatos

**FERRI**

**T014**

**FERRI**

*Questa pagina è bianca per esigenza d'impostazione di catalogo*

*This page has been left blank for reasons of clarity*

*Diese weisse seite ist für unsere katalogeintragungen bestimmt*

*On a laissé cette page en blanc pour de raisons de clarte*

*Se ha dejado en blanco esta pagina por razones de claridad*

## **ELENCO ALFA-NUMERICO COMPONENTI TAVOLE CATALOGO**

*ALPHANUMERICAL PARTS LIST-EXPLODED-VIEW*

*ALPHANUMERISCHES TEILVERZEICHNIS-KATALOGTABELLEN*

*LISTA ALPHANUMERIQUE PIECES-TABLES CATALOGUE VUES ECLATEES*

*LISTA ALFANUMERICA PIEZAS-TABLAS CATALOGO PLANOS DESPEZADOS*

CODE	Tavola	RIF	Qnt			
0101003	P024	17	2	2	2	
0106001	Q053	7	2	2	2	
0201011	Q053	10	1	1	1	
0201017	Q053	8	1	1	1	
0201039	Q053	11	1	1	1	
0310001	S019	10	1	1	1	
0310002	P024	11	12	12	12	
0310002	Q053	25	3	3	3	
0310004	P024	4	4	4	4	
0310004	Q054	5	20	24	24	
0310005	D073	4	1			
0310005	S019	13	5	1		
0310006	S019	2	2	2		
0310007	D071	4	1			
0310010	D072	4	1			
0311002Z	T013	19	2	2	2	
0313002Z	Q053	22	4	4	4	
0316006Z	T013	5	3	3	3	
0317006	Q053	13	14	14	14	
0317013Z	S019	14	1	1	1	
0317013Z	T013	17	3	3	3	
0320017	Q053	4	2	2	2	
0321002Z	T013	18	3	3	3	
0322003Z	P024	21	2	2	2	
0322003Z	Q053	20	2	2	2	
0322003Z	S019	22	4	4	4	
0322005	Q053	1	11	11	11	
0322006Z	P024	16	1	1	1	
0323069	Q053	6	2	2	2	
0336003Z	P024	9	1	1	1	
0337001	D071	15	1			
0337001	D072	14	1			
0337001	D073	14	1			
0337001	Q053	3	1	1	1	
0337001	S019	17	6	6	6	
0338001	Q053	31	1	1	1	
0339001	P024	1	2	2	2	
0339001	Q053	30	1	1	1	

CODE	Tavola	RIF	Qnt			
0340008	S019	6	2	2	2	
0340020	S019	15	3	3	3	
0342004Z	P024	22	2	2	2	
0342004Z	Q053	19	2	2	2	
0342005Z	P024	2	4	4	4	
0342007Z	S019	21	4	4	4	
0343014Z	Q053	21	1	1	1	
0344004Z	P024	15	4	4	4	
0344005Z	P024	18	4	4	4	
0347005Z	Q053	26	4	4	4	
0347006Z	S019	44	1	2	2	
0349001Z	Q053	27	4	4	4	
0349002Z	P024	3	10	10	10	
0349002Z	Q053	24	4	4	4	
0355002	Q053	32	1	1	1	
0356001	S019	37	2	2	2	
0359006	S019	13			1	
0359007	S019	2			2	
0359007	S019	31	2	2	2	
0359008	S019	35		4	4	
0363007	S019	30	1			
0369003	Q053	2	11	11	11	
0393003	Q055	3	28	32	36	
0395001	Q055	6	28	32	36	
0401003	T013	8	4	4	4	
0401004	T013	23	2	2	2	
0401017	T013	10	4	4	4	
0401017	T014	4	2	2	2	
0402003	T013	22	2	2	2	
0402003	T014	6	2	2	2	
0406014	T013	12	4	4	4	
0406015	T014	7	2	2	2	
0407003	T014	10	1	1	1	
0408003	T013	3	16	16	16	
0408003	T014	1	8	8	8	
0408004	T013	11	6	6	6	
0408004	T014	5	2	2	2	
0412003	T013	2	2	2	2	

CODE	Tavola	RIF	Qnt			
0412003	T014	8	1	1	1	
0412008	T014	12	1	1	1	
0412009	T013	1	1	1	1	
0417034	T013	4	1	1	1	
0417043	T014	9	1	1	1	
0428005	T013	9	2	2	2	
0428005	T014	3	2	2	2	
0501038	T013	13	1	1	1	
0501063	T013	7	2	2	2	
0501063	T014	2	2	2	2	
0501431	T014	11	1	1	1	
0502029	T013	24	2	2	2	
0601156	Q053	9	1			
0601157	Q053	9		1	1	
0701083	Q053	17			1	
0701084	Q053	17	1	1		
0701126	Q053	12	1	1		
0701128	Q053	12			1	
0804001	Q053	15	3			
0804004	Q053	15		3	4	
0901031	Q055	5	28	32	36	
0901049	Q055	4	56	64	72	
0901129	Q054	7	40	48	48	
0901134	Q054	9	20	24	24	
1001008	S019	25	2	2	2	
1001014	S019	39	8	8	8	
1001024	S019	43	2	2	2	
10018	S019	11	1	1	1	
1101010	Q054	6	40	48	48	
1305012	T013	26	2	2	2	
1305158	T013	25	1	1	1	
1305166	T013	14	1	1	1	
1305167	T013	21	1	1	1	
1601009	Q053	16	1	1	1	
1601011	Q053	14	1	1	1	
1701011	Q053	28	1	1	1	
1701016	P024	6	16	18	20	
2301115	S019	4	8	8	8	



ZMT160 - 02

ZMT180 - 02

ZMT200 - 02

15/11/2004



CODE	Tavola	RIF	Qnt			
2301117	S019	5	5	5	5	
2601008	D073	2	1			
2601039	D071	2	1			
2601040	D072	2	1			
2703004	D071	12	1			
2709004	D072	11	1			
2709004	D073	9	1			
2709005	D072	7	1			
2709005	D073	5	1			
27127030	D071	7	1			
27174000	D071	1	1			
27174000	S019	28		1	1	
27174010	D071	3	1			
27174020	D071	14	1			
27176000	D073	1	1			
27176000	S019	20	1	1	1	
27176010	D073	13	1			
27176020	D073	3	1			
27177000	D072	1	1			
27177000	S019	28	1			
27177010	D072	3	1			
27177020	D072	13	1			
3401002	S019	38	1	1	1	
5TEL105005	T013	16	2	2	2	
5V08105000	T013	15	2	2	2	
B149118	D071	10	1			
B149118	D073	11	1			
BRS228	D071	8	1			
DAS 50 34	D072	6	1			
DBM196133	D073	7	1			
DBM255196	D071	6	1			
F16110500	S019	8	1	1	1	
F27040200	S019	12	1	1	1	
F27070400	S019	7	1	1	1	
F27140200	S019	42	5	1	1	
MT14170500	P024	10	1	1	1	
MT14250100	Q053	5	2			
MT16080100	P024	8	1			

CODE	Tavola	RIF	Qnt			
MT18080100	P024	8		1		
MT18250100	Q053	5		2	2	
MT20080100	P024	8			1	
OR114	D071	11	1			
OR120	D071	5	1			
OR120	D072	5	1			
OR120	D073	6	1			
OR132	D072	8	1			
OR132	D073	8	1			
OR135	D072	10	1			
OR135	D073	10	1			
OR228	D071	9	1			
PW30	D072	12	1			
TD36150400	S019	33	5	1	1	
TE12020103	Q055	2	28	32	36	
TGA46110200	S019	27	1	1	1	
TIP12020201	Q054	4	20	24	24	
TIP12020202	Q054	3	20	24	24	
TIP12190100	Q054	8	20	24	24	
TKV65110400	S019	41		1	1	
TL20070600	T013	20	1	1	1	
TLP16140200	S019	40		4	4	
TLP16190300	S019	18	2	2	2	
TM56110400	S019	32	1	1	1	
TP48110200	S019	34		4	4	
TP48150100	S019	36		4	4	
TP48290200	T013	6	3	3	3	
TS 30 38 5,8	D072	9	1			
WRM118149	D071	13	1			
WRM149118	D073	12	1			
ZMT1601	Q054	1	1			
ZMT16010200	P024	7	1			
ZMT1602	Q054	2	1			
ZMT1603	Q055	1	1			
ZMT16030100	P024	13	1			
ZMT16070100	Q053	23	1	1	1	
ZMT16070200	S019	29	1			
ZMT16090200	S019	1	1	1	1	

CODE	Tavola	RIF	Qnt			
ZMT16090300	S019	16	1			
ZMT16110100	S019	3	2	2	2	
ZMT16110200	S019	9	5	1	1	
ZMT16120100	P024	25	1			
ZMT16150100	S019	24	1	1	1	
ZMT16150200	S019	23	1	1	1	
ZMT16160100	P024	23	1			
ZMT16170100	Q053	18	1	1	1	
ZMT16170200	P024	24	1			
ZMT16190100	Q053	29	1	1	1	
ZMT16210100	S019	19	2			
ZMT16240200	P024	20	1			
ZMT1801	Q054	1		1		
ZMT18010200	P024	7		1		
ZMT1802	Q054	2		1		
ZMT1803	Q055	1		1		
ZMT18070200	S019	26		1	1	
ZMT18090100	S019	16		1	1	
ZMT18120100	P024	25		1		
ZMT18160100	P024	23		1		
ZMT18160200	P024	5	1	1	1	
ZMT18160300	P024	12	1	1	1	
ZMT18210100	S019	19		2	2	
ZMT18240200	P024	20		1		
ZMT2001	Q054	1			1	
ZMT20010200	P024	7			1	
ZMT2002	Q054	2			1	
ZMT2003	Q055	1			1	
ZMT20030200	P024	13		1	1	
ZMT20100100	P024	14	1	1	1	
ZMT20100200	P024	19	1	1	1	
ZMT20120100	P024	25			1	
ZMT20160100	P024	23			1	
ZMT20170100	P024	24		1	1	
ZMT20240200	P024	20			1	

**FERRI**

ZMT160 - 02

ZMT180 - 02

ZMT200 - 02

15/11/2004

**FERRI**

*Questa pagina è bianca per esigenza d'impostazione di catalogo*

*This page has been left blank for reasons of clarity*

*Diese weisse seite ist fur unsere katalogeintragungen bestimmt*

*On a laisse cette page en blanc pour de raisons de clarte*

*Se ha dejado en blanco esta pagina por razones de claridad*

## **ELENCO ALFA-NUMERICO COMPONENTI TAVOLE CATALOGO**

*ALPHANUMERICAL PARTS LIST-EXPLODED-VIEW*

*ALPHANUMERISCHES TEILVERZEICHNIS-KATALOGTABELLEN*

*LISTA ALPHANUMERIQUE PIECES-TABLES CATALOGUE VUES ECLATEES*

*LISTA ALFANUMERICA PIEZAS-TABLAS CATALOGO PLANOS DESPEZADOS*

CODE	Tavola	RIF	Qnt			
0101003	P024	17	2	2	2	
0106001	Q053	7	2	2	2	
0201011	Q053	10	1	1	1	
0201017	Q053	8	1	1	1	
0201039	Q053	11	1	1	1	
0310001	S019	10	1	1	1	
0310002	P024	11	12	12	12	
0310002	Q053	25	3	3	3	
0310004	P024	4	4	4	4	
0310004	Q054	5	20	24	24	
0310005	D073	4	1			
0310005	S019	13	5	1		
0310006	S019	2	2	2		
0310007	D071	4	1			
0310010	D072	4	1			
0311002Z	T013	19	2	2	2	
0313002Z	Q053	22	4	4	4	
0316006Z	T013	5	3	3	3	
0317006	Q053	13	14	14	14	
0317013Z	S019	14	1	1	1	
0317013Z	T013	17	3	3	3	
0320017	Q053	4	2	2	2	
0321002Z	T013	18	3	3	3	
0322003Z	P024	21	2	2	2	
0322003Z	Q053	20	2	2	2	
0322003Z	S019	22	4	4	4	
0322005	Q053	1	11	11	11	
0322006Z	P024	16	1	1	1	
0323069	Q053	6	2	2	2	
0336003Z	P024	9	1	1	1	
0337001	D071	15	1			
0337001	D072	14	1			
0337001	D073	14	1			
0337001	Q053	3	1	1	1	
0337001	S019	17	6	6	6	
0338001	Q053	31	1	1	1	
0339001	P024	1	2	2	2	
0339001	Q053	30	1	1	1	

CODE	Tavola	RIF	Qnt			
0340008	S019	6	2	2	2	
0340020	S019	15	3	3	3	
0342004Z	P024	22	2	2	2	
0342004Z	Q053	19	2	2	2	
0342005Z	P024	2	4	4	4	
0342007Z	S019	21	4	4	4	
0343014Z	Q053	21	1	1	1	
0344004Z	P024	15	4	4	4	
0344005Z	P024	18	4	4	4	
0347005Z	Q053	26	4	4	4	
0347006Z	S019	44	1	2	2	
0349001Z	Q053	27	4	4	4	
0349002Z	P024	3	10	10	10	
0349002Z	Q053	24	4	4	4	
0355002	Q053	32	1	1	1	
0356001	S019	37	2	2	2	
0359006	S019	13			1	
0359007	S019	2			2	
0359007	S019	31	2	2	2	
0359008	S019	35		4	4	
0363007	S019	30	1			
0369003	Q053	2	11	11	11	
0393003	Q055	3	28	32	36	
0395001	Q055	6	28	32	36	
0401003	T013	8	4	4	4	
0401004	T013	23	2	2	2	
0401017	T013	10	4	4	4	
0401017	T014	4	2	2	2	
0402003	T013	22	2	2	2	
0402003	T014	6	2	2	2	
0406014	T013	12	4	4	4	
0406015	T014	7	2	2	2	
0407003	T014	10	1	1	1	
0408003	T013	3	16	16	16	
0408003	T014	1	8	8	8	
0408004	T013	11	6	6	6	
0408004	T014	5	2	2	2	
0412003	T013	2	2	2	2	

CODE	Tavola	RIF	Qnt			
0412003	T014	8	1	1	1	
0412008	T014	12	1	1	1	
0412009	T013	1	1	1	1	
0417034	T013	4	1	1	1	
0417043	T014	9	1	1	1	
0428005	T013	9	2	2	2	
0428005	T014	3	2	2	2	
0501038	T013	13	1	1	1	
0501063	T013	7	2	2	2	
0501063	T014	2	2	2	2	
0501431	T014	11	1	1	1	
0502029	T013	24	2	2	2	
0601156	Q053	9	1			
0601157	Q053	9		1	1	
0701083	Q053	17			1	
0701084	Q053	17	1	1		
0701126	Q053	12	1	1		
0701128	Q053	12			1	
0804001	Q053	15	3			
0804004	Q053	15		3	4	
0901031	Q055	5	28	32	36	
0901049	Q055	4	56	64	72	
0901129	Q054	7	40	48	48	
0901134	Q054	9	20	24	24	
1001008	S019	25	2	2	2	
1001014	S019	39	8	8	8	
1001024	S019	43	2	2	2	
10018	S019	11	1	1	1	
1101010	Q054	6	40	48	48	
1305012	T013	26	2	2	2	
1305158	T013	25	1	1	1	
1305166	T013	14	1	1	1	
1305167	T013	21	1	1	1	
1601009	Q053	16	1	1	1	
1601011	Q053	14	1	1	1	
1701011	Q053	28	1	1	1	
1701016	P024	6	16	18	20	
2301115	S019	4	8	8	8	

**FERRI**

ZMT160 - 02

ZMT180 - 02

ZMT200 - 02

15/11/2004

CODE	Tavola	RIF	Qnt			
2301117	S019	5	5	5	5	
2601008	D073	2	1			
2601039	D071	2	1			
2601040	D072	2	1			
2703004	D071	12	1			
2709004	D072	11	1			
2709004	D073	9	1			
2709005	D072	7	1			
2709005	D073	5	1			
27127030	D071	7	1			
27174000	D071	1	1			
27174000	S019	28		1	1	
27174010	D071	3	1			
27174020	D071	14	1			
27176000	D073	1	1			
27176000	S019	20	1	1	1	
27176010	D073	13	1			
27176020	D073	3	1			
27177000	D072	1	1			
27177000	S019	28	1			
27177010	D072	3	1			
27177020	D072	13	1			
3401002	S019	38	1	1	1	
5TEL105005	T013	16	2	2	2	
5V08105000	T013	15	2	2	2	
B149118	D071	10	1			
B149118	D073	11	1			
BRS228	D071	8	1			
DAS 50 34	D072	6	1			
DBM196133	D073	7	1			
DBM255196	D071	6	1			
F16110500	S019	8	1	1	1	
F27040200	S019	12	1	1	1	
F27070400	S019	7	1	1	1	
F27140200	S019	42	5	1	1	
MT14170500	P024	10	1	1	1	
MT14250100	Q053	5	2			
MT16080100	P024	8	1			

CODE	Tavola	RIF	Qnt			
MT18080100	P024	8		1		
MT18250100	Q053	5		2	2	
MT20080100	P024	8			1	
OR114	D071	11	1			
OR120	D071	5	1			
OR120	D072	5	1			
OR120	D073	6	1			
OR132	D072	8	1			
OR132	D073	8	1			
OR135	D072	10	1			
OR135	D073	10	1			
OR228	D071	9	1			
PW30	D072	12	1			
TD36150400	S019	33	5	1	1	
TE12020103	Q055	2	28	32	36	
TGA46110200	S019	27	1	1	1	
TIP12020201	Q054	4	20	24	24	
TIP12020202	Q054	3	20	24	24	
TIP12190100	Q054	8	20	24	24	
TKV65110400	S019	41		1	1	
TL20070600	T013	20	1	1	1	
TLP16140200	S019	40		4	4	
TLP16190300	S019	18	2	2	2	
TM56110400	S019	32	1	1	1	
TP48110200	S019	34		4	4	
TP48150100	S019	36		4	4	
TP48290200	T013	6	3	3	3	
TS 30 38 5,8	D072	9	1			
WRM118149	D071	13	1			
WRM149118	D073	12	1			
ZMT1601	Q054	1	1			
ZMT16010200	P024	7	1			
ZMT1602	Q054	2	1			
ZMT1603	Q055	1	1			
ZMT16030100	P024	13	1			
ZMT16070100	Q053	23	1	1	1	
ZMT16070200	S019	29	1			
ZMT16090200	S019	1	1	1	1	

CODE	Tavola	RIF	Qnt			
ZMT16090300	S019	16	1			
ZMT16110100	S019	3	2	2	2	
ZMT16110200	S019	9	5	1	1	
ZMT16120100	P024	25	1			
ZMT16150100	S019	24	1	1	1	
ZMT16150200	S019	23	1	1	1	
ZMT16160100	P024	23	1			
ZMT16170100	Q053	18	1	1	1	
ZMT16170200	P024	24	1			
ZMT16190100	Q053	29	1	1	1	
ZMT16210100	S019	19	2			
ZMT16240200	P024	20	1			
ZMT1801	Q054	1		1		
ZMT18010200	P024	7		1		
ZMT1802	Q054	2		1		
ZMT1803	Q055	1		1		
ZMT18070200	S019	26		1	1	
ZMT18090100	S019	16		1	1	
ZMT18120100	P024	25		1		
ZMT18160100	P024	23		1		
ZMT18160200	P024	5	1	1	1	
ZMT18160300	P024	12	1	1	1	
ZMT18210100	S019	19		2	2	
ZMT18240200	P024	20		1		
ZMT2001	Q054	1			1	
ZMT20010200	P024	7			1	
ZMT2002	Q054	2			1	
ZMT2003	Q055	1			1	
ZMT20030200	P024	13		1	1	
ZMT20100100	P024	14	1	1	1	
ZMT20100200	P024	19	1	1	1	
ZMT20120100	P024	25			1	
ZMT20160100	P024	23			1	
ZMT20170100	P024	24		1	1	
ZMT20240200	P024	20			1	

**FERRI**

ZMT160 - 02

ZMT180 - 02

ZMT200 - 02

15/11/2004

**FERRI**

*Questa pagina è bianca per esigenza d'impostazione di catalogo*

*This page has been left blank for reasons of clarity*

*Diese weisse seite ist fur unsere katalogeintragungen bestimmt*

*On a laisse cette page en blanc pour de raisons de clarte*

*Se ha dejado en blanco esta pagina por razones de claridad*